

【北师大版单元测试系列试卷】

二年级语文上册第十二单元

智慧山育儿微信公众号



扫描微信扫描二维码关注公众号可持续获取小学阶段的学习资料和老师课程

北师大版二年级语文上册第十二单元测验试题

(满分 : 100 分 时间 : 60 分钟)

题号	一	二	三	四	五	六	七	八	九	总分
分数										

一、把生字的音节补充完整。(10 分)

k _____ ì

考 试

t _____ ū

特 殊

x _____ b _____

宣 布

sh _____ l _____

顺 利

sh _____ q _____

深 浅

t _____ q _____

叹 气

二、看拼音,写词语。(10 分)

bǎo chí

()

wèi shēng

()

shí kuài

()

tí mù

()

huǒ bàn

()

shuǎi kāi

()

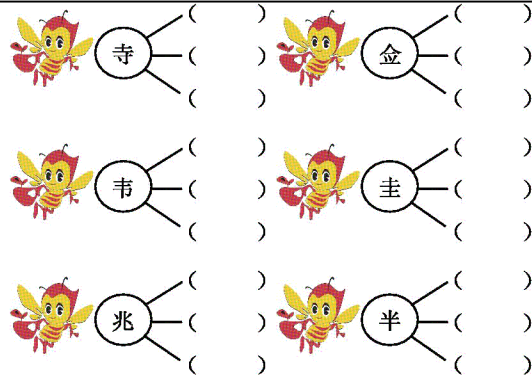
qīn qè

()

dài lǐng

()

三、加部首组成新字。(10 分)



四、在括号里填上合适的量词。(10分)

- 一()主持人 一()小马
一()皮鞋 一()小河
一()果皮 一()麦子
一()松鼠 一()老牛

五、用“____”画出句中表示动作的词。(10分)

- 1.小熊围上洁净的围巾来了。小猴戴上心爱的白手套来了。
- 2.小马甩甩尾巴,跑回家去问妈妈。
- 3.他向四周望望,看见一头老牛在河边吃草。
- 4.他们坐在地上吃水果,然后把果皮扔进垃圾箱。
- 5.小马驮起口袋,嗒嗒嗒往磨坊跑去。

六、按要求写句子。(10分)

- 1.小白兔把果皮捡起来了。(改为“被”字句)

- 2.台长来了,宣布小白兔被录取了。(改为“把”字句)

3.原来河水既不像老牛说的那样浅,也不像松鼠说的那样深。(用加点的关联词语造句)

4.小狐狸来了。(把句子写得更具体)

七、根据课文内容填空。(10分)

1.《特殊的考试》一课中有小熊、_____、_____、等小动物来参加招聘主持人。考题是_____。被电视台录用了。我想对没有录用的小动物说：“_____”

2.《小马过河》一文告诉我们_____的道理。

八、阅读短文,完成练习。(10分)

保护环境

一个阳光明媚的上午,熊哥哥和熊弟弟在小树林里表演杂技。表演结束了,小松鼠跳到树上,抱着松果高兴地吃了起来,把松果壳丢在了地上。吃完后,又捧着几个通红通红的大枣儿津津有味地吃了起来,一边吃一边把枣核吐在地上。两只小熊坐在树墩(dūn)上,各自啃着一根黄灿灿的玉米,啃完顺手把玉米棒扔在了地上。

小树林瞬间变成了一个垃圾场。小山羊看见了,他拿起扫把,开始清扫垃圾。不一会儿,小树林又像原来一样干净、美丽了!

1.表演结束后,小松鼠在做什么?用“_____”画出来。

2.表演结束后,小熊在做什么?用“_____”画出来。

3.最后是_____把小树林打扫干净的。

4.小松鼠和小熊看到小树林又像原来那样干净,心里会怎么想呢?

5.你能写出一句话,让森林里的小动物都来爱护环境、保护环境吗?

九、看图写话。(20分)

仔细看图,根据下面的开头,写一段话。

一天,我走在回家的路上,突然看见一个司机随手把烟头丢到窗外。我.....

